

**Règlement de lotissement numéro 236-2015 de la municipalité de
Saint-Elzéar-de-Témiscouata**

Attendu qu'en vertu de la *Loi sur l'aménagement et l'urbanisme* (L.R.Q., c.A-19.1), le Conseil peut adopter un règlement de lotissement pour l'ensemble du territoire de la municipalité;

Attendu que la municipalité régionale de comté de Témiscouata a adopté un schéma d'aménagement et de développement révisé entré en vigueur le 10 octobre 2010;

Attendu que la municipalité a adopté un nouveau plan d'urbanisme le 07 avril 2015

Attendu qu'en vertu de la *Loi sur l'aménagement et l'urbanisme* (L.R.Q., c.A-19.1), le règlement de lotissement de la municipalité doit être conforme au schéma d'aménagement et de développement révisé et au nouveau plan d'urbanisme;

Attendu que le règlement de lotissement jusqu'ici en vigueur doit être mis à jour;

Il est proposé par Mme Thérèse Sirois

Appuyé par M. Yan Marceau

Et résolu (à l'unanimité) que le Conseil adopte ce qui suit :

CHAPITRE 1 DISPOSITIONS DÉCLARATOIRES, ADMINISTRATIVES ET INTERPRÉTATIVES 1

Section 1 Dispositions déclaratoires et administratives 1

Article 1.1 Titre du règlement	1
Article 1.2 Abrogation	1
Article 1.3 Portée du règlement et territoire assujetti	1
Article 1.4 Concurrence avec d'autres règlements ou des lois	1
Article 1.5 Adoption partie par partie	1
Article 1.6 Modalités et conditions de délivrance des permis de lotissement	1
Article 1.7 Infractions, contraventions, pénalités et recours	1

Section 2 Dispositions interprétatives 1

Article 1.8 Interprétation des dispositions	2
Article 1.9 Terminologie	2

CHAPITRE 2 CONDITIONS RELATIVES À TOUTE OPÉRATION CADASTRALE 3

Article 2.1 Cession de rues publiques	3
Article 2.2 Servitudes	3

Section 1 Contribution pour parcs, terrains de jeux et maintien d'espace naturel 3

Article 2.3 Dispositions générales	3
Article 2.4 Opérations cadastrales non assujetties	3
Article 2.5 Règles de calcul	4
Article 2.6 Frais de contrat notarié	Erreur ! Signet non défini.
Article 2.7 Usage des terrains cédés	4
Article 2.8 Registre	5
Article 2.9 Fonds spécial	5

CHAPITRE 3 DISPOSITIONS RELATIVES AUX RUES ET AUX LOTS 6

Section 1 Dispositions générales 6

Article 3.1 Conception d'une opération cadastrale	6
Article 3.2 Lotissement et construction	6

Section 2 Dispositions relatives aux rues 6

Article 3.3 Dispositions générales	6
Article 3.4 Agencement et tracé des rues	7
Article 3.5 Largeur de l'emprise des rues	7
Article 3.6 Distance entre une rue et un cours d'eau ou un lac	7
Article 3.7 Tracé des rues en fonction de la nature du sol	8
Article 3.8 Pente des rues	8
Article 3.9 Intersections	8
Article 3.10 Courbes de raccordement	9
Article 3.11 Rues en cul-de-sac	9

Section 3 Dispositions relatives aux lots 9

Article 3.12 Calcul de la largeur, la profondeur et la superficie du lot	9
Article 3.13 Exemptions sur l'application des normes minimales de lotissement	10
Article 3.14 Orientation des lots	10
Article 3.15 Dimensions des lots situés à l'intérieur d'un corridor riverain	10

Article 3.16 Dimensions des lots situés à l'extérieur du corridor riverain	10
Article 3.17 Article 3.17 Lots destinés à des bâtiments jumelés ou en rangée	Erreur ! Signet non défini.
Article 3.18 Profondeur des lots adjacents à un chemin de fer	11
Article 3.19 Lotissement en bordure d'une route du réseau supérieur	11
Article 3.20 Lots irréguliers	11
Article 3.21 Lotissement en bordure d'une courbe	12
CHAPITRE 4 DISPOSITIONS RELATIVES AUX LOTS DÉROGATOIRES	13
Article 4.1 Dispositions générales	13
Article 4.2 Opérations cadastrales visant des lots dérogatoires	13
Article 4.3 Création de lots dérogatoires pour certaines situations particulières	13
CHAPITRE 5 DISPOSITIONS FINALES	14
Article 5.1 Entrée en vigueur	Erreur ! Signet non défini.

CHAPITRE 1 DISPOSITIONS ADMINISTRATIVES ET INTERPRÉTATIVES

DÉCLARATOIRES,

Section 1 Dispositions déclaratoires et administratives

Article 1.1 Titre du règlement

Le présent règlement s'intitule «Règlement de lotissement numéro 236-2015 de la municipalité de Saint-Elzéar-de-Témiscouata».

Article 1.2 Abrogation

Le présent règlement abroge le *Règlement de lotissement numéro 123-90* ainsi que tous ses amendements.

Cette abrogation n'affecte pas les permis et les certificats légalement émis sous l'autorité de tous règlements antérieurs abrogés par le présent règlement et les droits acquis avant l'entrée en vigueur du présent règlement.

Article 1.3 Portée du règlement et territoire assujéti

Le présent règlement s'applique à l'ensemble du territoire de la municipalité. Les dispositions de ce présent règlement s'imposent aux personnes physiques comme aux personnes morales autant de droit public que privé.

Tout lot, toute rue et toute opération cadastrale doit être conforme au présent règlement.

Article 1.4 Concurrence avec d'autres règlements ou des lois

Aucun article du présent règlement ne saurait avoir pour effet de soustraire toute personne à l'application d'une Loi dûment adoptée par le gouvernement du Canada ou le gouvernement du Québec ainsi qu'à tout autre règlement municipal applicable.

Article 1.5 Adoption partie par partie

Le Conseil décrète le présent règlement dans son ensemble et également chapitre par chapitre, section par section, article par article, alinéa par alinéa, paragraphe par paragraphe et sous-paragraphe par sous-paragraphe.

Dans le cas où une partie ou une clause du présent règlement serait déclarée nulle, les autres parties ou clauses du règlement ne seront d'aucune façon affectées par telle nullité.

Article 1.6 Modalités et conditions de délivrance des permis de lotissement

Les modalités et conditions de délivrance des permis de lotissement sont définies au *Règlement sur les permis et certificats numéro 238-2015*.

Article 1.7 Infractions, contraventions, pénalités et recours

Les dispositions relatives aux infractions, contraventions, pénalités et recours sont édictées dans le *Règlement sur les permis et certificats numéro 238-2015*.

Section 2 Dispositions interprétatives

Article 1.8 Interprétation des dispositions

L'interprétation du texte de ce règlement doit respecter les règles suivantes :

- 1° L'emploi des verbes au présent inclut le futur, et vice-versa;
- 2° L'usage du singulier comprend le pluriel et l'usage du pluriel comprend le singulier, chaque fois que le contexte s'y prête;
- 3° L'emploi du verbe DEVOIR indique une obligation absolue; alors que l'emploi du verbe POUVOIR conserve un sens facultatif;
- 4° Lorsque deux (2) dispositions ou plus du présent règlement s'appliquent à un usage, bâtiment, terrain ou autre objet régi par le présent règlement, les règles suivantes s'appliquent:
 - a. la disposition particulière prévaut sur la disposition générale ;
 - b. la disposition la plus exigeante prévaut.
- 5° Toute référence à un autre règlement ou à une Loi est ouverte, c'est-à-dire qu'il s'étend à toute modification que pourrait subir un tel règlement ou Loi suite à l'entrée en vigueur du présent règlement;
- 6° Toute mesure employée dans le présent règlement est exprimée en unité du Système International (SI);
- 7° La table des matières et le titre des chapitres, des sections et des articles du présent règlement sont donnés pour améliorer la compréhension du texte. En cas de contradiction entre le texte et le ou les titre(s) concerné(s) ou la table des matières, le texte prévaut;
- 8° Les plans, annexes, tableaux, graphiques et symboles et toute forme d'expression autre que le texte proprement dit et contenue dans le présent règlement en font partie intégrante à toutes fins que de droit.

Article 1.9 Terminologie

À moins que le contexte ne leur attribue spécifiquement un sens différent, les expressions, termes et mots ont le sens et l'application que leur attribue le *Règlement de zonage numéro 235-2015*.

CHAPITRE 2 CONDITIONS RELATIVES À TOUTE OPÉRATION CADASTRALE

Article 2.1 Cession de rues publiques

Pour qu'un permis de lotissement soit délivré, le propriétaire doit céder gratuitement à la municipalité ou s'engager à le faire l'emprise de toute rue publique projetée montrée sur le plan du projet de lotissement ainsi que toute infrastructure construite dans cette emprise.

Article 2.2 Servitudes

Lors d'une opération cadastrale, le propriétaire de tout terrain ou partie de terrain concerné par l'opération doit s'engager à accorder toute servitude requise pour le passage des installations de transport d'énergie, de transmission des communications, pour l'aménagement de voies de circulation ou pour toute autre infrastructure de services publics, y compris les infrastructures aériennes ou souterraines.

Section 1 Contribution pour parcs, terrains de jeux et maintien d'espace naturel

Article 2.3 Dispositions générales

Aux fins de la présente section, le terme «Site» fait référence au lot ou à l'ensemble des lots compris dans le plan du projet de lotissement.

L'approbation d'une opération cadastrale par la municipalité peut être assujettie à l'une des trois conditions suivantes:

- 1° Le propriétaire cède gratuitement à la municipalité un terrain dont la superficie équivaut à 10% de la superficie totale du site. Le terrain cédé doit être identifié par résolution du Conseil comme convenant à l'établissement ou l'agrandissement d'un parc ou d'un terrain de jeux ou au maintien d'un espace naturel;
- 2° Le propriétaire verse à la municipalité une somme équivalente à 10% de la valeur du site;
- 3° Le propriétaire cède gratuitement à la municipalité un terrain et verse une somme à la municipalité. La somme de la valeur du terrain cédé et de la somme versée doit équivaloir à 10% de la valeur du site. Le terrain cédé doit être identifié par résolution du Conseil comme convenant à l'établissement ou l'agrandissement d'un parc ou d'un terrain de jeux ou au maintien d'un espace naturel;

Le choix de la condition applicable est fait par le Conseil, à sa discrétion, selon le cas. Le Conseil peut également décider qu'aucune condition ne s'applique.

Article 2.4 Opérations cadastrales non assujetties

Les opérations cadastrales suivantes ne sont pas assujetties aux dispositions de la présente section relativement à la contribution pour fins de parc, de terrains de jeux ou d'espaces naturels:

- 1° Une opération cadastrale portant sur une annulation, une correction ou un remplacement de numéro de lot, n'entraînant aucune augmentation du nombre de lots;
- 2° L'identification cadastrale au plan officiel de cadastre des terrains déjà construits;
- 3° L'identification cadastrale visant le regroupement de lots issus de la rénovation cadastrale;
- 4° L'annulation d'une subdivision après la rénovation cadastrale;
- 5° Le cadastre vertical requis et effectué lors de la constitution ou de la conversion d'un immeuble en copropriété divise;
- 6° La nouvelle identification cadastrale d'un emplacement existant par suite de la modification de ses limites sans créer un nouveau lot à bâtir;
- 7° L'identification cadastrale d'un immeuble construit ou non, déjà morcelé mais décrit par tenants et aboutissants;
- 8° Une opération cadastrale rendue nécessaire dans le contexte d'une expropriation;
- 9° Une opération cadastrale portant sur des terrains utilisés à des fins de parcs, de terrains de jeux ou d'espace naturel ou tout autre usage sous l'égide de la municipalité.

Article 2.5 Règles de calcul

La valeur du site est déterminée par les règles suivantes:

- 1° La valeur totale du site est considérée à la date de la réception par la municipalité du plan du projet de lotissement jugé conforme aux règlements d'urbanisme et est établie selon la valeur inscrite au rôle d'évaluation foncière de la municipalité;
- 2° Si le site constitue, à la date visée au paragraphe 1, une unité d'évaluation inscrite au rôle ou une partie d'une telle unité dont la valeur est distinctement inscrite au rôle, sa valeur aux fins du présent règlement est le produit que l'on obtient en multipliant la valeur inscrite au rôle de l'unité ou de sa partie correspondant au terrain dont la valeur doit être établie, selon le cas, par le facteur du rôle établi conformément à l'article 264 de la *Loi sur la fiscalité municipale* (L.R.Q., ch. F-2.1);
- 3° À défaut de rencontrer les conditions énumérées au paragraphe 2, la valeur du site doit être établie, aux frais du propriétaire, par un évaluateur agréé mandaté par la municipalité, selon les concepts applicables en matière d'évaluation;
- 4° Toute partie du site qui a déjà été considérée lors du calcul d'une cession ou d'un versement fait à l'occasion d'une opération cadastrale antérieure est exclue du calcul.

Article 2.6 Usage des terrains cédés

Tout terrain cédé à la municipalité en vertu de la présente section ne peut être utilisé que pour l'établissement ou l'agrandissement d'un parc ou d'un terrain de jeux ou pour le maintien d'un espace naturel.

Article 2.7 Registre

La municipalité doit tenir un registre de comptabilité des versements perçus en vertu de la présente section.

Article 2.8 Fonds spécial

Toute somme versée à la municipalité en vertu de la présente section est destinée à un fonds spécial.

Ce fonds ne peut être utilisé que pour acheter ou aménager des terrains à des fins de parcs ou de terrains de jeux, pour acheter des terrains à des fins d'espaces naturels ou pour acheter des végétaux et les planter sur les propriétés de la municipalité. Pour l'application du présent article, l'aménagement d'un terrain comprend la construction sur celui-ci d'un bâtiment dont l'utilisation est inhérente à l'utilisation ou le maintien d'un parc, d'un terrain de jeux ou d'un espace naturel.

CHAPITRE 3 DISPOSITIONS RELATIVES AUX RUES ET AUX LOTS

Section 1 Dispositions générales

Article 3.1 Conception d'une opération cadastrale

La conception d'une opération cadastrale doit respecter les dispositions suivantes :

- 1° Elle doit créer uniquement des lots conformes au présent règlement;
- 2° Elle doit permettre, sur chacun des terrains créés, les constructions et les usages auxquels ces terrains sont destinés, en tenant compte des dispositions auxquelles sont soumises ces constructions et usages selon le *Règlement de zonage numéro 235-2015*, le *Règlement de construction numéro 237-2015* et le présent règlement;
- 3° Une continuité dans les lignes de division des lots par rapport aux lots adjacents existants ou prévus est assurée;
- 4° Les voies de circulation proposées sont intégrées au réseau existant et retenu pour l'ensemble du territoire, tel qu'identifié au *Plan d'urbanisme numéro 234-2015*;
- 5° Les servitudes et droits de passage pour les services d'utilités publiques requis sont présents et intégrés aux divers réseaux en place;
- 6° Le tracé des nouvelles subdivisions tient compte des divisions existantes, de façon à ne pas laisser de résidu de terrain;
- 7° Tous les lots créés par l'opération cadastrale sont adjacents à une emprise de rue;
- 8° Une opération cadastrale ne peut modifier un lot bâti de manière à ce qu'une construction ou un usage situé sur le lot ne devienne dérogatoire à une Loi ou aux règlements applicables.

Le paragraphe 7 du précédent alinéa ne s'applique pas aux parties privatives d'une copropriété divise assujettie à la publication d'une déclaration de copropriété en vertu de l'article 1038 du Code civil du Québec (C.c.Q.)

Article 3.2 Lotissement et construction

Une construction ne peut être érigée que sur une superficie formant un ou plusieurs lots distincts inscrits au cadastre officiel et répondant à l'une ou l'autre des conditions suivantes :

- 1° Les dimensions du lot ou de tous les lots sont conformes au présent règlement;
- 2° Le lot ou les lots bénéficient de droits acquis et leurs dimensions sont suffisantes pour permettre l'implantation de la construction projetée tout en respectant toutes les dispositions réglementaires applicables à la construction.

Section 2 Dispositions relatives aux rues

Article 3.3 Dispositions générales

La présente section s'applique aux rues publiques et privées. Aux fins du présent règlement, une allée d'accès de plus de soixante-quinze (75) mètres de longueur est considérée comme une rue.

Article 3.4 Agencement et tracé des rues

L'agencement et le tracé des rues doivent permettre l'accès aux rues adjacentes actuelles ou projetées. L'agencement et le tracé des rues doivent faciliter la circulation des services d'urgence et d'incendie, les mouvements de circulation, la construction et l'extension des infrastructures, tels que les égouts, les conduites d'eau et le drainage. L'agencement et le tracé des rues doivent être en continuité des lignes de lots adjacents, existants ou prévus.

Article 3.5 Largeur de l'emprise des rues

L'emprise de toute nouvelle rue, à l'exception des chemins forestiers, des chemins de ferme et des rues situées sur les terres du domaine public, doit être lotie en respectant les exigences suivantes :

- 1° Pour une rue locale, la largeur minimale de l'emprise est de 15 mètres;
- 2° Pour une rue principale, la largeur minimale de l'emprise est de 20 mètres;

Ces normes générales ne s'appliquent pas dans les cas d'exception suivants :

- 1° Dans le cas où, étant donné l'étroitesse des lots autour de l'emprise de rue projetée, le lotissement d'une emprise de rue de 15 mètres aurait pour effet de créer un ou des lots dont la superficie serait inférieure à celle prescrite par les dispositions du présent règlement. La largeur minimale d'une telle emprise de rue est de 12 mètres;
- 2° Dans le cas du lotissement de l'emprise d'une rue construite afin de permettre le raccordement de deux rues construites avant le 13 avril 1983 et dont l'emprise actuelle est inférieure à 15 mètres.

Lorsqu'un espace destiné à l'aménagement d'une piste cyclable est réservé à même l'emprise d'une rue, la largeur minimale de l'emprise de la rue doit être augmentée de trois (3) mètres.

Les normes de lotissement prévues à la Section 3 du présent chapitre ne s'appliquent pas à l'emprise des rues.

Article 3.6 Distance entre une rue et un cours d'eau ou un lac

Les distances minimales inscrites au Tableau 1 doivent être respectées entre l'emprise d'une rue et la ligne des hautes eaux d'un cours d'eau ou d'un lac. Ces distances varient selon la desserte des lots adjacents par les services d'aqueduc et d'égout:

Tableau 1 : Distance entre une rue, un cours d'eau ou un lac

Type de lot adjacent à la rue	Distance minimale entre la rue et un cours d'eau ou un lac
Lot non desservi	75 mètres
Lot partiellement desservi	75 mètres
Lot desservi	45 mètres

Les distances minimales applicables en vertu de l'alinéa précédent ne s'appliquent pas pour les éléments suivants :

- 1° La section d'une rue corrigeant le tracé d'une rue existante au 13 avril 1983 afin de le rendre conforme à de nouvelles normes;
- 2° Une rue conduisant à un débarcadère, à un pont ou à un autre ouvrage permettant la traversée d'un cours d'eau ou d'un lac.

Nonobstant le premier alinéa, sur les terres du domaine public, la distance minimale entre un chemin forestier et un cours d'eau ou un lac est de 60 mètres.

Article 3.7 Tracé des rues en fonction de la nature du sol

Le tracé des rues ne doit pas être établi sur une tourbière, un terrain contaminé, un terrain marécageux, un terrain instable et tout terrain impropre au drainage ou exposé aux inondations, aux éboulements et aux affaissements.

Article 3.8 Pente des rues

La pente des rues ne doit pas excéder :

- 1° douze pour cent (12 %) pour une rue privée;
- 2° dix pour cent (10 %) pour une rue publique;
- 3° huit pour cent (8 %) pour une rue principale;

Dans un rayon de trente mètres (30 m) de toute intersection, la pente maximale autorisée est de cinq pour cent (5 %).

Dans des cas exceptionnels, dus à la topographie très accidentée d'un site ou à d'autres contraintes, la pente maximale autorisée pour une rue peut être augmentée de deux pour cent (2 %) sur une longueur n'excédant pas cent mètres (100 m). Cette disposition ne s'applique toutefois pas dans un rayon de trente mètres (30 m) d'une intersection.

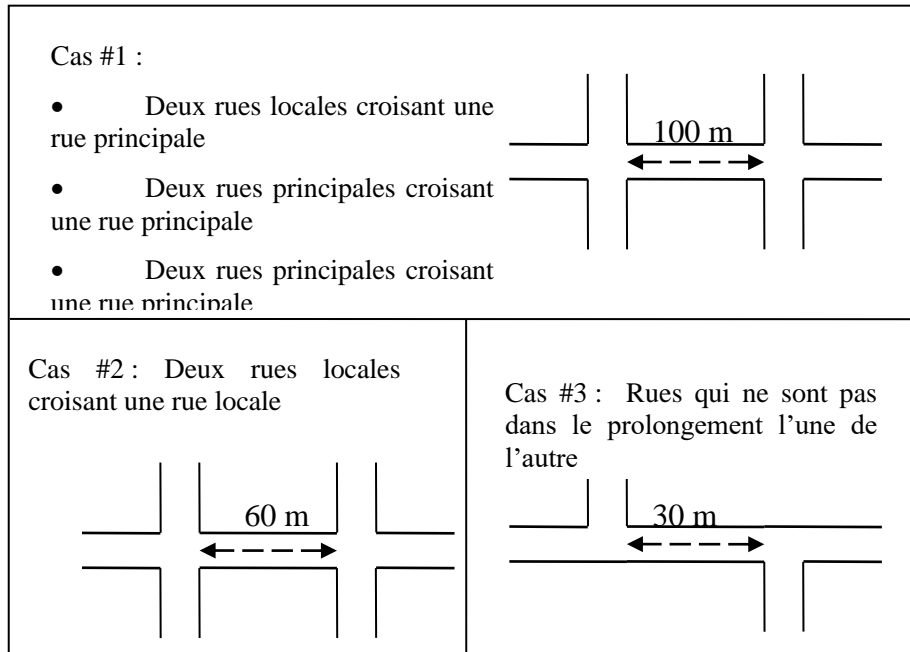
Article 3.9 Intersections

L'angle d'intersection entre deux (2) rues doit mesurer entre 75° et 105°. Dans tous les cas où les caractéristiques physiques des intersections le permettent, les intersections doivent être à angle droit (90°).

Deux (2) rues ayant une intersection sur une même autre rue doivent être situées à une distance minimale de cent (100) mètres l'une de l'autre. Cette distance est calculée entre les lignes d'emprise les plus rapprochées.

Nonobstant le précédent alinéa, deux (2) rues locales ayant une intersection sur une même autre rue locale peuvent être à une distance minimale de soixante (60) mètres les unes des autres, calculée entre les lignes d'emprise les plus rapprochées. Lorsque les deux rues locales sont de part et d'autre de la rue locale intersectée, et qu'elles ne sont pas dans le prolongement direct l'une de l'autre, la distance minimale entre les axes des deux rues est de trente (30) mètres et est calculée entre le centre des intersections.

Figure 1 : Distances entre les intersections



Article 3.10 Courbes de raccordement

Les rayons des courbes de raccordement doivent avoir la longueur minimale suivante, selon leur localisation :

- 1° À l'intersection de deux (2) rues principales : 20 mètres;
- 2° À l'intersection d'une (1) rue locale et d'une (1) rue principale: 8 mètres;
- 3° À l'intersection de deux (2) rues locales : 6 mètres.

Nonobstant l'alinéa précédent, lorsque l'intersection n'est pas à angle droit (90°), les rayons des courbes de raccordement doivent être de neuf (9) mètres.

Article 3.11 Rues en cul-de-sac

Le lotissement d'une rue en cul-de-sac est autorisé uniquement si la topographie et les caractéristiques du terrain ne permettent pas la construction d'une rue continue. Toute rue en cul-de-sac doit se terminer par un îlot de rebroussement ou cercle de virage, dont le diamètre de l'emprise ne peut être inférieur à trente-cinq (35) mètres.

Section 3 Dispositions relatives aux lots

Article 3.12 Calcul de la largeur, la profondeur et la superficie du lot

Au fin de calcul des dimensions du lot, les espaces réservés à toute servitude sont considérés comme faisant partie du lot.

La largeur d'un lot correspond à la longueur de la ligne avant du lot.

La profondeur d'un lot est la distance entre le point médian de la ligne avant du lot et le point médian de la ligne de lot qui lui est opposée.

Article 3.13 Exemptions sur l'application des dimensions minimales des lots

Est exempté des dimensions minimales des lots tout lot voué aux cimetières, aux parcs, aux espaces verts ou aux infrastructures publiques et n'étant pas desservi par les services d'aqueduc et d'égout.

Est exempté des dimensions minimales des lots tout lot créé dans le cadre de la création d'une copropriété divise assujettie à la publication d'une déclaration de copropriété en vertu de l'article 1038 du Code civil du Québec (C.c.Q.)

Aucune largeur minimale ne s'applique pour un lot qui n'était adjacent à aucune rue le 13 avril 1983.

Aucune profondeur minimale ne s'applique pour un lot situé entre une rue existante au 13 avril 1983 et la rive d'un lac ou d'un cours d'eau.

Article 3.14 Orientation des lots

Les lignes latérales de lot doivent être perpendiculaires à la ligne avant de terrain.

Nonobstant l'alinéa précédent, dans le but d'adoucir des pentes, d'égaliser des superficies de lots, de respecter les limites du cadastre original, de dégager une perspective ou de créer des culs-de-sacs, les lignes latérales de lots peuvent être obliques par rapport aux lignes de rue. Les formes et les limites des lots doivent être adaptées à la topographie.

Article 3.15 Dimensions des lots situés à l'intérieur d'un corridor riverain

Les dimensions d'un lot situé en tout ou en partie à 300 mètres ou moins d'un lac ou à 100 mètres ou moins d'un cours d'eau dont le bassin versant en amont du lot a une superficie de 20 km² ou plus doivent respecter les dimensions minimales prévues au Tableau 2.

Tableau 2 : Dimensions des lots à l'intérieur d'un corridor riverain

Dimensions minimales	Lots non desservis (aucun service)	Lots partiellement desservis (aqueduc ou égout)	Lots desservis (aqueduc et égout)
Superficie minimale:	4000 m ²	2000 m ²	1000 m ²
Largeur minimale :	50 m	30 m	20 m
Profondeur minimale :	60 m	60 m	45 m

Article 3.16 Dimensions des lots situés à l'extérieur du corridor riverain

Les dimensions d'un lot situé totalement à plus de 300 mètres de tout lac et à plus de 100 mètres de tout cours d'eau dont le bassin versant a une superficie de 20 km² ou plus doivent respecter les dimensions minimales prévues au Tableau 3.

Tableau 3 Dimensions des lots à l'extérieur des corridors riverains

Dimensions minimales	Lots non desservis (aucun service)	Lots partiellement desservis (aqueduc ou égout)	Lots desservis (aqueduc et égout)
Superficie minimale:	3000 m ²	1500 m ²	500 m ²
Largeur minimale :	50 m	25 m	20 m

Article 3.17 Profondeur des lots adjacents à un chemin de fer

Un lot adjacent à une emprise de chemin de fer doit avoir une profondeur minimale de 40 mètres.

Article 3.18 Lotissement en bordure d'une route du réseau supérieur

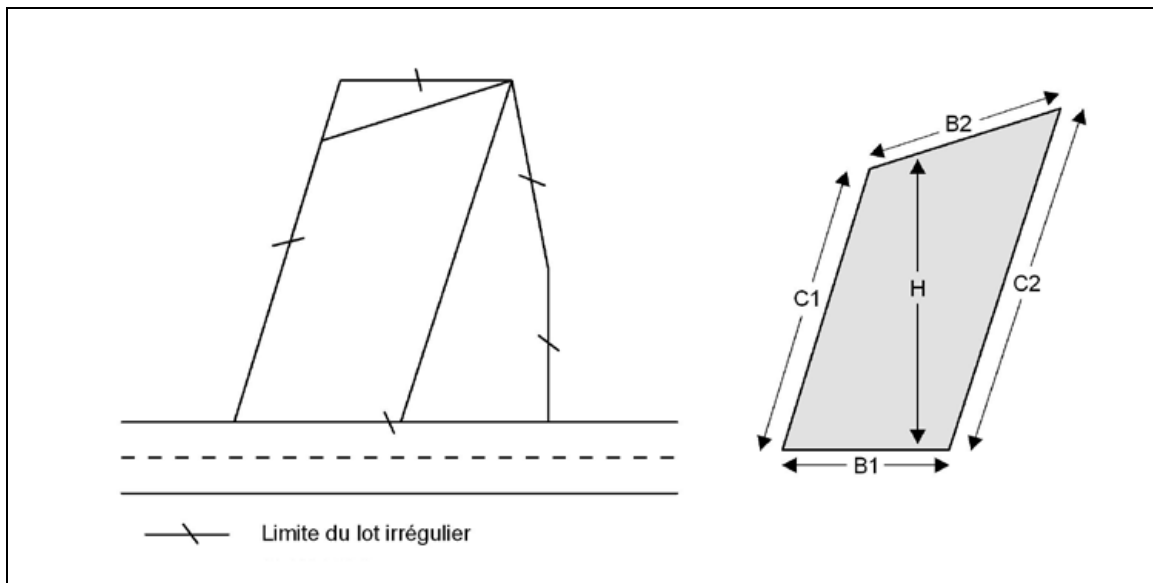
La largeur minimale d'un lot adjacent à une emprise d'une route du réseau routier supérieur identifiée par le ministère des Transports est de 50 mètres.

Article 3.19 Lots irréguliers

Un lot de forme non-rectangulaire est considéré conforme aux exigences minimales relatives à la superficie et aux dimensions des lots, si on peut y inscrire entièrement un trapèze répondant aux caractéristiques suivantes (voir Figure 2) :

- 1° La base B1 du trapèze est parallèle à la ligne avant du lot;
- 2° Le produit de la multiplication de la largeur du trapèze (B1) par sa hauteur moyenne (H) doit être égale ou supérieure à la superficie minimale prescrite selon les dispositions de l'Article 3.15 à l'Article 3.18;
- 3° La longueur moyenne de ses deux côtés ((C1 + C2)/2) doit être égale ou supérieure à 75% de la profondeur minimale prescrite selon les dispositions de l'Article 3.15 à l'Article 3.18.

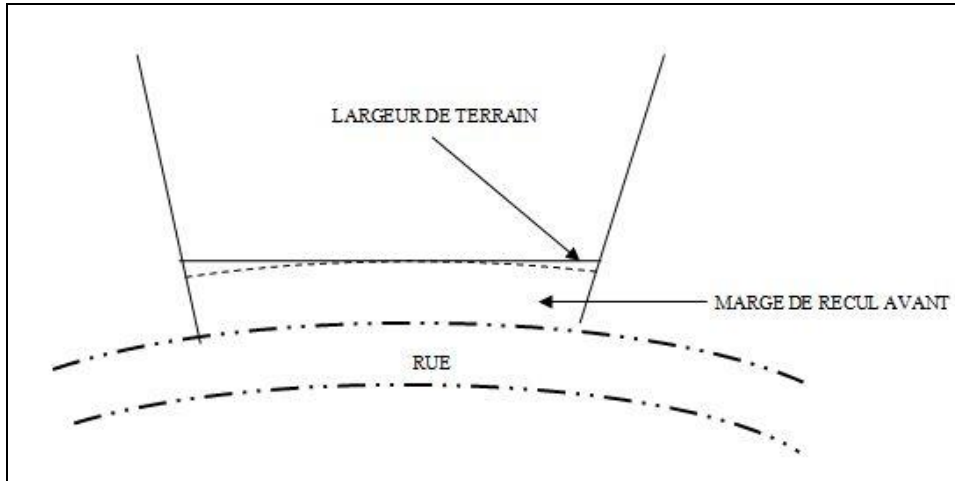
Figure 2 : Normes de lotissement pour lot irrégulier



Article 3.20 Lotissement en bordure d'une courbe

Pour un lot dont la ligne avant est courbe, la largeur du lot se prend au niveau de la marge de recul avant minimale prescrite pour un bâtiment principal, selon le *Règlement de zonage numéro 235-2015* (voir Figure 3).

Figure 3 : Largeur d'un lot situé à l'extérieur d'une courbe



La longueur d'une ligne avant de lot ayant la forme d'une courbe dont le rayon est inférieur à 30 mètres doit représenter au moins 60% de la largeur du lot.

CHAPITRE 4 DISPOSITIONS RELATIVES AUX LOTS DÉROGATOIRES

Article 4.1 Dispositions générales

Est considéré comme un lot dérogatoire au présent règlement, tout lot dont la superficie ou l'une des dimensions n'est pas conforme au présent règlement.

Est considéré comme un lot dérogatoire protégé par droits acquis tout lot dérogatoire au présent règlement, existant avant l'entrée en vigueur du présent règlement et conforme à la réglementation en vigueur lors de sa création, ou ayant fait l'objet d'un permis de lotissement.

Article 4.2 Opérations cadastrales visant des lots dérogatoires

N'est pas prohibée toute opération cadastrale ayant pour effet de modifier un lot dérogatoire au présent règlement mais protégé par droits acquis si elle respecte l'une ou l'autre des deux conditions suivantes:

- 1° Cette opération a pour effet de rendre tout lot dérogatoire conforme au présent règlement;
- 2° Cette opération ne rend pas dérogatoire une dimension de lot qui est conforme au présent règlement, ne rend pas un immeuble adjacent dérogatoire à un règlement d'urbanisme et n'accroît pas une dérogation à un règlement d'urbanisme.

Article 4.3 Création de lots dérogatoires pour certaines situations particulières

Même si les lots créés par l'opération ne respectent pas les normes édictées au Chapitre 3 du présent règlement, une opération cadastrale est permise, si l'une des situations particulières suivantes prévaut :

- 1° Les dispositions transitoires de la *Loi sur l'aménagement et l'urbanisme* (L.R.Q., c. A-19.1) ou leurs amendements reconnaissent des droits à l'opération cadastrale (articles 256.1, 256.2 et 256.3) ;
- 2° L'opération cadastrale est requise dans le cadre de la réforme du cadastre;
- 3° L'opération cadastrale vise l'identification d'un terrain situé sur plusieurs lots originaires et un seul lot est créé ;
- 4° L'opération cadastrale vise le morcellement d'un terrain qui, au 13 avril 1983, était utilisé par plus d'un usage et ladite opération cadastrale vise à créer un lot distinct pour chaque usage ;
- 5° Les dispositions transitoires de la *Loi sur la protection du territoire et des activités agricoles* (L.R.Q., c. P-41.1, articles 101 à 105) ou leurs amendements reconnaissent des droits à l'opération cadastrale.

CHAPITRE 5 DISPOSITIONS FINALES

Article 5.1 Entrée en vigueur

Le présent règlement entre en vigueur conformément à la Loi.

Denise Dubé
Secrétaire-trésorier

Carmen Massé
Maire

Projet de règlement adopté le 2 septembre 2014

Avis de motion donné le 03 novembre 2014

Règlement adopté le 07 avril 2015

Règlement entré en vigueur le 07 avril 2015

Copie certifiée par : Denise Dub, le 03 août 2015

Directeur général, secrétaire-trésorier

Modifications		Modifications	
Numéro de règlement	Date d'entrée en vigueur	Numéro de règlement	Date d'entrée en vigueur

